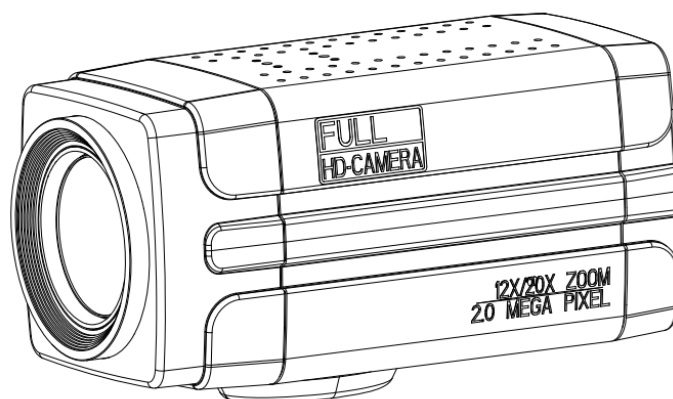


信息通讯类高清摄像机 UV1201C2



摄像机具有完善的功能、优异的性能、丰富的接口；先进的 ISP 处理技术和算法，使得图像效果生

动逼真、画面亮度均匀、光色层次感强、清晰度高、色彩还原性高。支持 H.265/H.264 编码，在低带宽下使得画面更加流畅、清晰。

产品特点

- **全高清图像：**采用 1/2.8 英寸高品质图像传感器，最大分辨率可达 1920x1080，输出帧率高达 60 帧/秒。
- **领先的自动聚焦技术：**先进的自动聚焦算法使得镜头快速、准确、稳定地完成自动聚焦。
- **低噪声高信噪比：**低噪声 CMOS 有效地保证了摄像机视频的超高信噪比。采用先进的 2D、3D 降噪技术，进一步降低了噪声，同时又能确保图像清晰度。
- **多种视频输出接口：**支持 HDMI，SDI，LAN，SDI 支持在 1080P 格式下传输 100 米。
- **多种视频压缩标准：**支持 H.265/H.264 视频压缩；支持高达 1920x1080 分辨率 60 帧/秒压缩；
- **多种网络协议：**支持 ONVIF、GB/T28181、RTSP、RTMP 协议，同时支持 RTMP 推送模式，轻松链接流媒体服务器(Wowza、FMS)；支持 RTP 组播模式。支持网络全命令 VISCA 控制协议。
- **多种控制协议：**支持 VISCA、PELCO-D、PELCO-P 协议，支持自动识别协议。支持网络全命令 VISCA 控制协议。
- **应用场所多：**远程教育、教学录播、会议系统、远程培训、远程医疗、庭审系统、应急指挥系统系统等。

技术参数

参数/型号	高清摄像机	
摄像机、镜头参数		
图像传感器	1/2.8 英寸高品质 CMOS 传感器	
有效像素	207 万、16: 9	
视频信号	HDMI/SDI 接口视频格式 1080P60/50/30/25 1080P59.94/29.94 720P60/50/29.97	
镜头光学变倍	12 倍光学变焦	20 倍光学变焦
视角	7.2° (窄角) ~68.8° (广角)	6.8° (窄角) ~62.5° (广角)
焦距	f = 4.34~52.08mm	f = 4.04~80.8mm
光圈系数	F1.85 ~ F2.43	F1.9 ~ F2.8
数字变倍	16X	
最低照度	0.5Lux(F1.8, AGC ON)	
数字降噪	2D & 3D 数字降噪	
白平衡	手动/自动/一键白平衡 /2400K/2500K/2600K/2700K/2800K/2900K/3000K/3100K/3200K/ 3300K/3400K/3500K/3600K/3700K/3800K/3900K/4000K/4100K/ 4200K/4300K/4400K/4500K/4600K/4700K/4800K/4900K/5000K/ 5100K/5200K/5300K/5400K/5500K/5600K/5700K/5800K/5900K/ 6000K/6100K/6200K/6300K/6400K/6500K/6600K/6700K/6800K/ 6900K/7000K/7100K	
聚焦	自动/手动/一键聚焦	
快门、光圈	自动/手动	
背光补偿	开/关	
动态范围	关/动态等级调整	
视频调节	水平翻转、垂直翻转、DCI、超低照度	
信噪比	>55dB	

接口功能性能	
视频输出接口	HDMI、SDI、LAN
图像码流	双码流输出
视频压缩格式	H.265、H.264
控制接口	RS485
控制协议	VISCA/Pelco-D/Pelco-P; 波特率: 115200/9600/4800/2400
网络接口	100M 网口 (10/100BASE-TX)
网络协议	RTSP、RTMP、ONVIF、GB/T28181; 支持网络 VISCA 控制协议; 支持远程升级、远程重启、远程复位
电源接口	DC12V
电源适配器	输入 AC110V-AC220V 输出 DC12V/1A

输入电压	DC12V±10%
输入电流	400mA (最大)
功耗	4.8W(最大)

其它参数	
储藏温度	-10℃~+60℃
储藏湿度	20%~95%
工作温度	-10℃~+50℃
工作湿度	20%~80%
尺寸 (宽 X 高 X 深)	155.7mmX70mmX70mm
重量 (约)	0.7kg
使用环境	室内
附件	
随机附件	12V/1A 电源、说明书、保修卡
选配附件	安装支架

尺寸图

